

ΦΡΟΝΤΙΣΤΗΡΙΟ ΑΚΑΔΗΜΑΪΚΟ

ΑΠΑΝΤΗΣΕΙΣ ΣΤΑ ΣΥΣΤΗΜΑΤΑ ΨΗΦΙΑΚΩΝ ΗΛΕΚΤΡΟΝΙΚΩΝ 2012 (9/6/12)

ΘΕΜΑ Α

A1

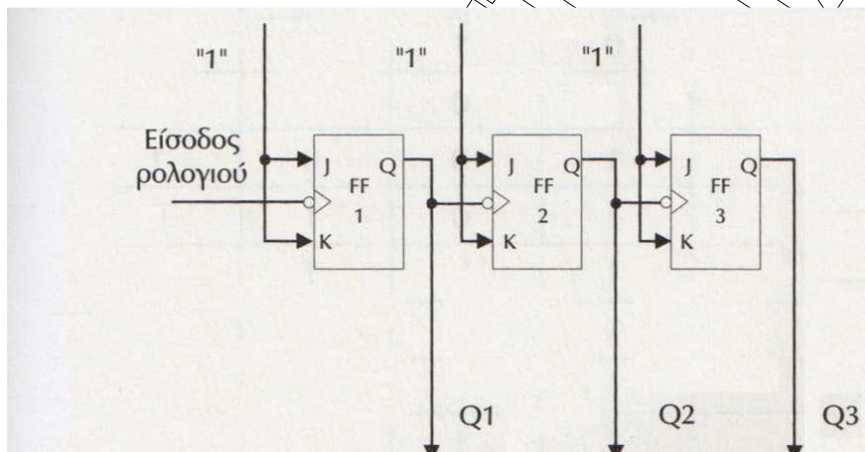
- α. ΣΩΣΤΟ
- β. ΣΩΣΤΟ
- γ. ΛΑΘΟΣ
- δ. ΛΑΘΟΣ
- ε. ΣΩΣΤΟ

A2

- 1 - γ
- 2 - δ
- 3 - α
- 4 - β
- 5 - στ

ΘΕΜΑ Β

B1



B2

(Σελ. 75 από βιβλίο: Δομή & Λειτουργία Μικροϋπολογιστών)

Οι τέσσερις καταχωρητές που χρησιμοποιούνται στους περισσότερους μικροεπεξεργαστές είναι:

1. ο απαριθμητής προγράμματος
2. ο καταχωρητής εντολών
3. ο δείκτης στοίβας
4. ο καταχωρητής κατάστασης

ΘΕΜΑ Γ

Γ1

Παλμός Ρολογιού	Έξοδοι flip-flop		
	Q3	Q2	Q1
Αρχική Κατάσταση	0	0	0
1	0	0	1
2	0	1	0
3	0	1	1
4	1	0	0
5	1	0	1
6	1	1	0
7	1	1	1
8	0	0	0

Γ2

$$T = \frac{1}{f} = \frac{1}{2 \cdot 10^9} = 0,5 \cdot 10^{-9} s$$

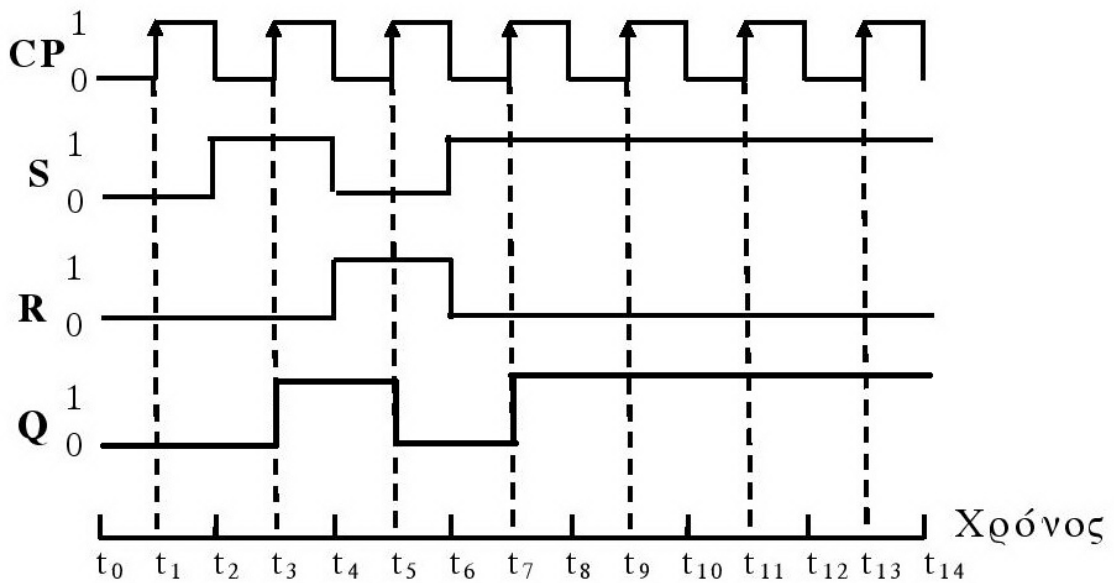
$$t = 4 \cdot T = 4 \cdot 0,5 \cdot 10^{-9} = 2 \cdot 10^{-9} s$$

$$\text{εντολές} = \frac{1}{t} = \frac{1}{2 \cdot 10^{-9}} = 0,5 \cdot 10^9 = 500.000.000$$

Άρα 500.000.000 εντολές/s

ΘΕΜΑ Δ

Δ1



Δ2

Χρόνος	S	R	Q
t_0			0
t_1	0	0	0
t_3	1	0	1
t_5	0	1	0
t_7	1	0	1
t_9	1	0	1

ΕΠΙΜΕΛΕΙΑ

ΓΙΩΡΓΟΣ ΨΗΜΜΕΝΟΣ

ΕΓΓΛΑΝ
ΑΚΑΔΗΜΑΪΚΟ
ΑΘΗΝΑ